

产品规格书

驱动板型号: JDEPC-0V05

驱动板版本: VER:1.00

驱动板尺寸: 60.0*8.0*16.2 (mm)

使用方 USER			承制方 MANUFACTURER		
品质	工程	审批	制表	审核	批准

目 录

目录	2
版本更改.....	3
1. 概 况.....	4
2. 特 性.....	4
3. 性能参数.....	4-5
4. 镜头规格.....	5
5. 产品实物图、接线图、接口定义.....	6
6. 结构图.....	6-7
7. 功能测试.....	7-8
8. 包 装.....	9
9. 注意事项.....	9

版本更改

日期	版本	修改内容
2014-08-26	VER:1.00	第一版

1、概况:

JDEPC-OV05 V1.00 摄像模块,采用具有高画质的图像 1/4" CMOS 传感器; 产品专用于笔记本电脑, 支持 USB1.1/2.0 接口, 免装驱动, 带夜视补光功能。制成品摄像模块具有体积小, 色彩还原度准确、图像清晰、低耗电量、可靠性高之特点。

2、特性:

总高度: 16.2±0.1mm.

基座尺寸: 8.0×8.0mm.

影像尺寸: VGA/CIF/格式.

IR防红外线干扰滤镜(IR Filter).

模组工作温度: 0℃ ~ 50℃

模组存储温度: -40℃ ~ +80℃

3、性能参数:

3.1、Sensor Specification:

Items		Description
Sensor Type		OV2643
Active pixel array area		3590um * 22710um
Power Supply	Core	1.5 V _{DC} ± 5%
	Analog	2.6 to 3.0 V _{dc}
	I/O	1.70V ~3.0V _{dc}
Temperature Range	Operation	-20℃ ~ 70℃
	Stable Image	0℃ ~ 50℃
Output formats		YUV / Ycb Cr 4:2:2 ; RGB 5:6:5 / 5:5:5 ; GBR 4:4:4 ; 8/10BIT RAW RGB Data
Optical Format		1/4 inch
Frame rate		15 fps for UXGA,30fps for SVGA, 30fps for 720P, 60 fps for QVGA and any lower resolution
Scan mode		Progressive
Maximum Exposure Interval		1227Xt _{row}
Gamma Correction		Programmable
Pixel Size		2.2 um x 2.2um
Full resolution		1600x 1200 pixels (UXGA)
Sensor Package Dimension		5035um x 4635um

3.2、 DSP Specification:

The AU3822U is a media product that is a single chip with cost-effective target for Stand-alone and build-in WEB camera solution. The AU3822U includes Image Signal Processing (ISP) engine, JPEG compression engine and USB 2.0 high-speed controller. The AU3822U is built-in the LDO for Sensor and internal and on-chip clock synthesizer.

The AU3822U is a UVC compliance chip with OS support UVC standard (XP SP2/SP3, VISTA SP3, Windows 7 and Windows 8). It can support VGA (300K 640x480) resolution up to 60 fps at JPEG mode or up to 30 fps at YUY2 mode, SXGA (1.3 M, 1280x1024) & Full-HD (2M, 1920x1080) up to 30 fps at JPEG mode.(Full-HD is for parallel I/F only)

The AU3822U Built-in 4 regulators for BOM cost and PCB area saving. One regulator is designed to convert 3.3V source-in to 1.1V-to-2.9V adjustable power out for sensor. And, the other one regulator is designed to convert 3.3V source-in to 1.1V-to-1.9V adjustable power out for sensor. Another one regulator is designed to convert 3.3V source-in to 1.2V and 1.8V for AU3822U core power and interface power. With on-chip clock synthesizer, AU3822U is allowed to be programmed as various set of clock speed for performance and power saving. Additional clock output with various clock speed ranged up to 144MHz is provided for video capture module.

4、 Optical Lens Specification

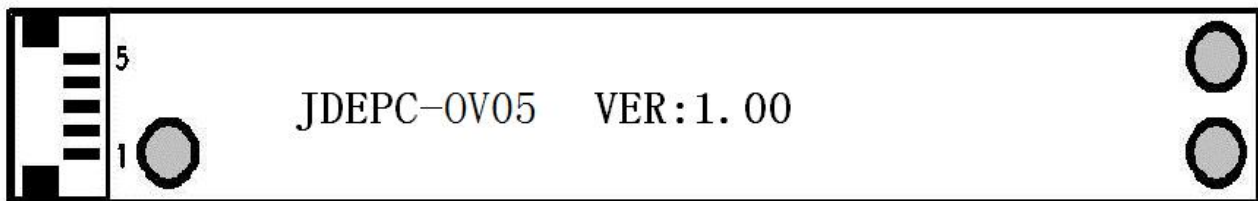
Feature	Description
Focal Length	2.77mm
Back Focal Length	1.2mm
F no.	2.8
Max Field of View	66°
TV DISTORTION	<1%
Element	3P

5、接线图:

5.1、产品实物图:



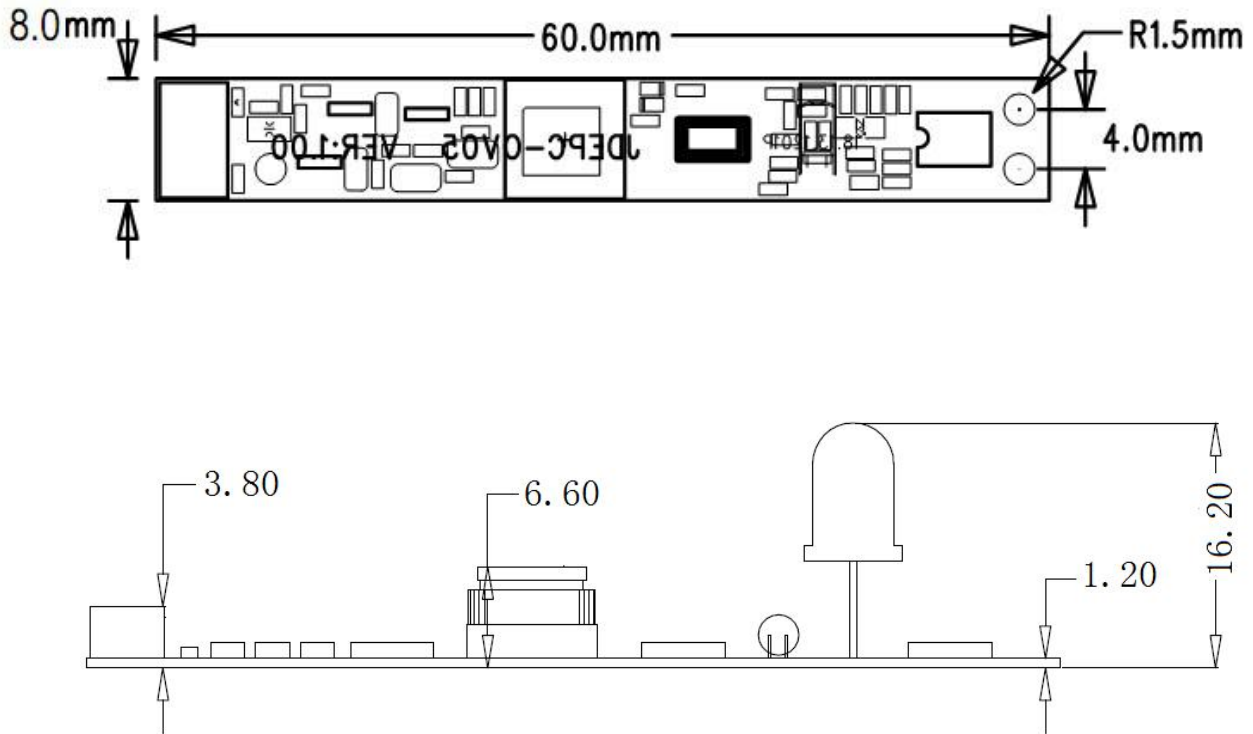
5.2、接线图:



5.3、接口定义:

序号	接口定义	I/O/P	定义说明	备注
1	USBGND	I	地	
2	USBGND	I	地	
3	USBD+	O	USB 数据线+	
4	USBD-	O	USB 数据线-	
5	USB+5V	I	+5V 电源	

6、线路板结构图:



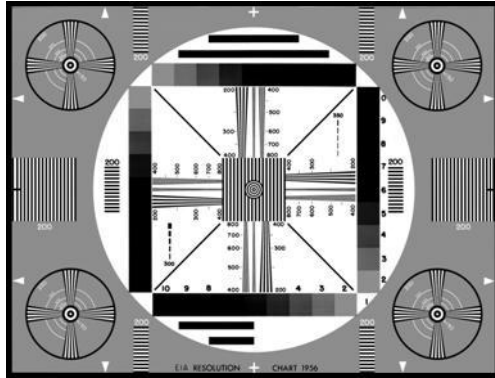
7、功能测试:

➤ **MODULE 功能测试.**

✓ **光学测试条件.**

- ◆ 所有测试均在 10 万等级的无尘环境下进行;
- ◆ 测试板亮度:光亮度为 400~500LUX, 中心与四角亮度差异不得超过 15%.

✓ **解像度测试 (Chart&条件).**



项 目	内 容
测试图	MTF测试图
条件(有效距离: 35cm~∞)	光源: 冷光源...色温: 6500K 光亮度 450±50Lux, 测试高度 400mm
MTF规格	中心: 300TV/LINES 四周: 200TV/LINES

✓ **暗角测试.**

项 目	内 容
测试图	测试图(右图)
条件	光源: 冷光源 色温: 6500K 光亮度: 450±50Lux 测试高度: 400mm
规格	目视无明显的暗角



✓ **污点测试.**

条 件	规 格
摄像模块面向白光测试板, 并观察屏幕上是否有污点	脏污其亮度与四周之间的差异不超过 5%

✓ **伤点/坏点测试.**

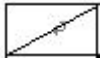
制程成品检查标准

机种: 所有 CCM 机种

品名: 所有制程半成品/成品

变更不良现象: CSP 不良

变更内容: 把抓拍后的画面划成 9 分图 (见图 1-1), 在中心位置不允许有任何的 CSP 不良, 在图中

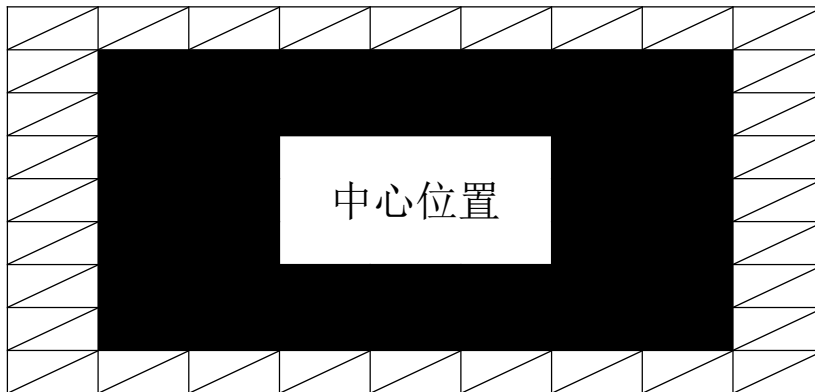


表示的位置, 允许有 2 个 WOUNDED PIXEL (受伤点) 或只有 1 个 DEAD PIXEL (坏点)。



表示的位置允许 1 个 WOUNDED PIXEL (受伤点) 或是 1 个 DEAD PLXEL (坏点)。

DEAD PIXEL (坏点)		对光没有任何反应, 看起来不是白点, 就是黑点。点的亮度不会变化, 此点称 DEAD PIXEL。	
WOUNDED PIXEL (受伤点)		会因光线亮暗以不规则频率出现, 点会因光线明暗有不同的亮度。此点称 WOUNDED PIXEL。	
像素	总块数	总 PLXE 点	块的 PLXEL 点
0.3	81	307200	3793
1.3	81	1336400	16499



8、包装:

TBD.

9、注意事项:

- 1、输入电压请勿超过规格书上规定值以免损坏模组。
- 2、接口连接线不能接反，接反容易烧坏板子，对产品的使用造成影响。
- 3、此驱动板为电子产品,所以加工、组装、操作时需注意防静电措施，以免影响产品性能。
- 4、镜头是玻璃制品小心拿放，以免破裂。
- 5、镜头是玻璃制品注意防尘、防损，以免影响图像较果。