

产品规格书

产品型号: SJD-USB960P产品版本: VER:1.00

客户料号: _____

日期: _____

使用方 USER			承制方 MANUFACTURER		
品质	工程	审批	制表	审核	批准

目 录

目录	2
版本更改.....	3
1. 概 况	4
2. 性能参数	4
3. 可靠性试验.....	5
4. 结构图.....	6
5. 配线	7
6. 包装.....	7
7.注意事项.....	8

版本更改

日期	版本	修改内容
2017-07-10	A0	第一版

1、概况:

SJD-USB960P V1.00 摄像模块,采用具有高画质的 1/3" CMOS 图像传感器;产品可用于可视门铃、监控等需要进行图像采集的领域,支持 USB1.1/2.0 接口,免装驱动,。制成品摄像模块具有体积小,色彩还原度准确、图像清晰、低耗电量、可靠性高之特点。

2、性能参数:

NO	项目	参数说明
1	图像传感器	Aptina AR0130
2	有效像素	1280(H)X960(v)
3	输出图像格式	MIPEG/YUV2(YUYV)
4	支持的分辨率及帧率	1280X960 MJPEG@ 15fps YUY2@9fps/ 1280X720MJPEG@30fps YUY2@15fps 800X600 MJPEG@30fps YUY2@20fps/ 640X480 MJPEG@ 30fps YUY2@ 30fps 320X240 MJPEG@30fps YUY2@20fps
5	像素大小	3.75um*3.75um
6	信噪比	44dB
7	动态范围	83.5dB
8	灵敏度	5.5V/lux-sex@550nm
9	最低照度	0.01lux
10	快门类型	电子快门
11	接口类型	高速 USB 2.0
12	支持免驱协议	UVC 免驱动协议
13	自动曝光控制	支持
14	自动白平衡	支持
15	自动增益控制	支持
16	可调节参数	亮度 对比度 色饱和度 色调 清晰度 伽马 白平衡 逆光对比 曝光度
17	镜头	选配 HS3001F1+H10
18	供电方式	USB BUS POWER 4P 2.0MM 插座
19	工作电压	DC5V
20	工作电流	160mA~180mA
21	工作温度	-10~70℃
22	存储温度	-20~75℃
23	尺寸	38X38 (可做成 32X32)

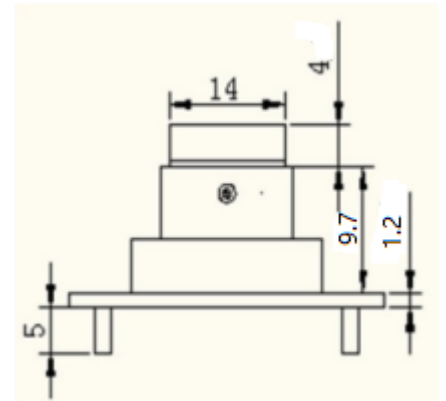
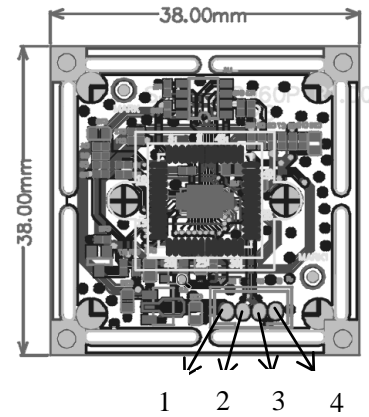
3、可靠性试验

NO	试验项目	试验条件	判定标准										
1	高温功能试验	正常通电, 高温 70℃; 8H 通电	在 8H 测试中工作正常										
2	低温功能试验	正常通电, 低温-10℃; 8H 通电	在 8H 测试中工作正常										
3	温湿度测试	温度 70℃; 湿度 93%; 32H 通电	在 32H 测试中工作正常										
4	高温贮存试验	温度 75℃; 8H	恢复常温后产品产品正常										
5	低温贮存试验	温度-20℃; 8H	恢复常温后产品产品正常										
6	寿命试验	正常通电; 连续开关机; 48H	在 48H 测试冲击中工作正常										
7	静电放电试验	接触放电: 6.0KV 空气放电: 8.0KV 水平/垂直接触放电: 8.0KV	产品功能和外观无问题										
8	振动试验	1. 振动标准: (1). 振动方向: Y 方向 (2). 振动幅度: 2mm (3). 振动频率: 10HZ to 50HZ (4). 振动表面: 紧靠一角的三个面 (5). 振动时间: 30 分钟/每个面	振动后, 摄像机结构及功能应正常, 所有配套附件及吸塑不出现异常现象										
9	跌落试验	1. 跌落标准: (1). 跌落地面: 水泥地板或钢板 (2). 跌落方位: 一角、三边、六面 (3). 跌落方式: 自由下落 (4). 跌落高度: 根据产品的重量依照下表而定 <table border="1" data-bbox="545 1312 948 1541"> <thead> <tr> <th>重量</th> <th>高度</th> </tr> </thead> <tbody> <tr> <td>0kg < W ≤ 4.5kg</td> <td>91cm</td> </tr> <tr> <td>4.5kg < W ≤ 11.8kg</td> <td>76cm</td> </tr> <tr> <td>11.8kg < W ≤ 23.1kg</td> <td>61cm</td> </tr> <tr> <td>23.1kg < W ≤ 45.4kg</td> <td>46cm</td> </tr> </tbody> </table>	重量	高度	0kg < W ≤ 4.5kg	91cm	4.5kg < W ≤ 11.8kg	76cm	11.8kg < W ≤ 23.1kg	61cm	23.1kg < W ≤ 45.4kg	46cm	跌落后, 摄像机结构及功能应正常, 所有配套附件及吸塑不出现异常现象
重量	高度												
0kg < W ≤ 4.5kg	91cm												
4.5kg < W ≤ 11.8kg	76cm												
11.8kg < W ≤ 23.1kg	61cm												
23.1kg < W ≤ 45.4kg	46cm												

4、结构图：

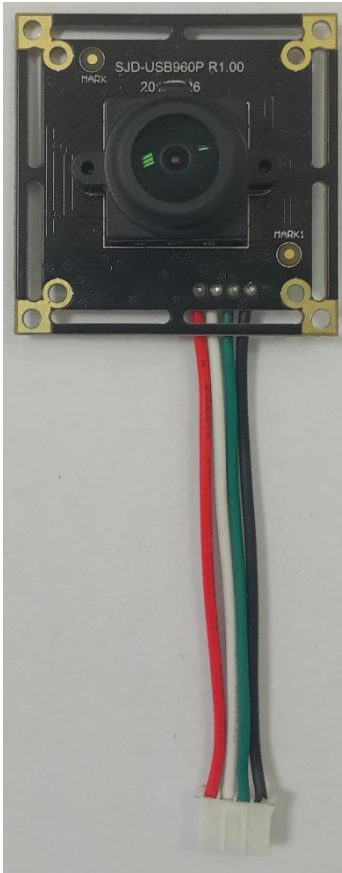
以下标注尺寸单位为：mm，公差为±0.2mm(已标注公差除外)

RYS USB/IR 960P01(模组结构图)		
单位 (mm)		
链接 4P USB 连接线	1	DC5V 输入
4P 2.0 端子	2	DM
DC 5V 输入	3	DP
Video 输出	4	GND

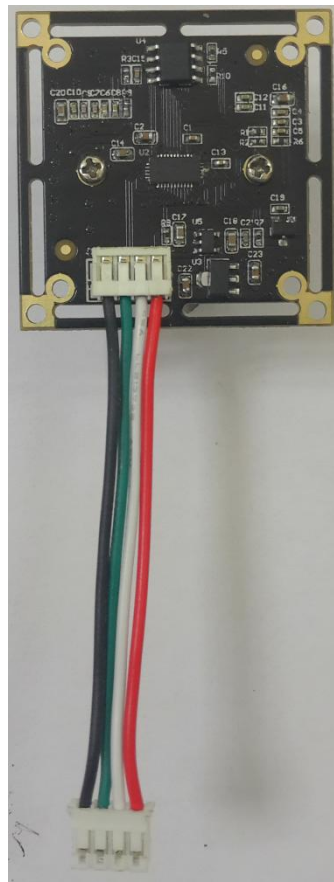


实物图

正面

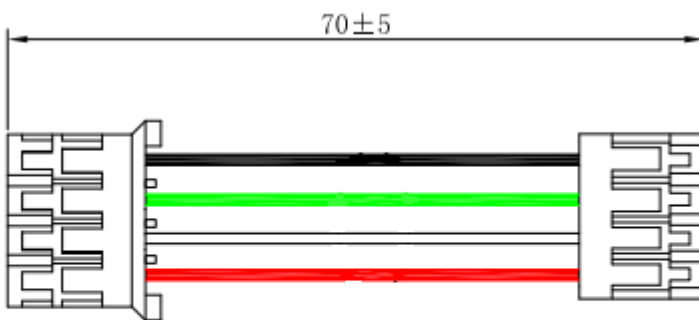


背面



5、配线

PH2.0-4P/SAN2.0-4P



6、包装:

TBD.

7.标签

每一个包装箱外面信息如下:

厂家码:

订单号:

物料规格:

原料编号:

生产日期:

交货数量:

交货日期:

保障期限:

备注:

8、注意事项:

- 1、输入电压请勿超过规格书上规定值以免损坏模组。
- 2、接口连接线不能接反，接反容易烧坏板子，对产品的使用造成影响。
- 3、此驱动板为电子产品,所以加工、组装、操作时需注意防静电措施，以免影响产品性能。
- 4、镜头是玻璃制品小心拿放，以免破裂。
- 5、镜头是玻璃制品注意防尘、防损，以免影响图像较果。